



LIBERTA[®]
DESIGN WITHOUT LIMITS

ПАСПОРТ



led MIRROR SHOWER box
інтер'єрні дзеркала та душові кабінки



SPARTA

Шторка на ванну

Інструкція по монтажу

В інструкції наведений приклад монтажу
лівого варіанта

ШАНОВНИЙ ПОКУПЕЦЬ!

Ми дякуємо Вам за придбання Душової kabіни ТМ Liberta та впевнені, що вона виправдає всі Ваші очікування.

Душова kabіна може використовуватися як в побутових, так і в комерційних умовах. У будь-якому випадку, її монтування буде простим та безпечним, а ви користування принесе задоволення та користь для здоров'я Вам та Вашій сім'ї.

Придбаний Вами виріб виготовлений відповідно до сучасних європейських технічних стандартів, відповідає необхідним будівельним і санітарним нормам, адаптовано для експлуатації в Україні.

Будь ласка, уважно ознайомтесь з цією інструкцією по монтуванню та експлуатації Душової kabіни, для забезпечення виробу максимально зручного та ефективного монтування, використання та обслуговування.

Компанія-виробник ТМ Liberta лишає за собою право не повідомляти користувача про внесення якісних змін до конструкції виробу. У разі виникнення питань щодо сервісного обслуговування, монтування або інших консультацій щодо виробів ТМ Liberta, просимо звертатися до служби підтримки за контактами які вказані на обкладинці паспорту.

Дякуємо за Ваш вибір!

УВАГА!

Монтування Душової kabіни повинне виконуватись фахівцями з відповідною кваліфікацією та досвідом роботи з гартованим склом та скляними виробами.

Монтувальник повинен забезпечити власну безпеку під час роботи зі склом (захисні окуляри, рукавиці, відповідна одяг, взуття, тощо).

Для монтування Душової kabіни використовувати санітарний нейтральний силікон.

Торці та кути скла є найбільш вразливими ділянками. Категорично заборонено допускати найменші удари у ці ділянки під час монтування.

Перед початком монтування необхідно уважно ознайомиться з даною інструкцією та перевірити комплектність і цілісність виробу.

У разі, якщо замовлена душова kabіна має захисне покриття скла (у назві виробу є слово ЗАХИСТ), перед початком монтування необхідно впевнитися, що усі внутрішні поверхні скла (які будуть всередині душової kabіни) помічені стікером «ЗАХИСНЕ ПОКРИТТЯ». Стікер знаходиться у верхній частині скла. У разі, якщо у назві виробу є слово ЗАХИСТ, а внутрішня поверхня скла не має стікера, душову kabіну не встановлювати. Одразу звернутися до компанії виробника.

Компанія-виробник ТМ Liberta не несе відповідальності за дефекти, виявлені на вже встановлених виробках.

Перед монтуванням обов'язково перевірити, чи відповідає вигляд, розміри і колір виробу Вашим побажанням.

У випадку, якщо Душова kabіна доставлена з холодного середовища в тепле приміщення, монтаж проводити через деякий час, щоб виріб прийняв температуру приміщення.

Душова kabіна призначена для побутового використання усередині приміщення.

Елементи упаківки комплектації Душової kabіни (пластикові куточки, металеві скріпки, інші предмети) можуть бути потенційно небезпечні для дітей, тому відразу ж після монтування Душової kabіни приберіть їх в недоступне для дітей місце.

Регулярно, з періодичністю не менше одного разу на шість місяців, проводьте зовнішній огляд душової kabіни, підтягніть усі кріплення. У випадку некоректної роботи будь якого механізму, негайно повідомте виробника зручним для вас засобом.

Довговічність та герметичність встановленої душової kabіни залежить від рівності стін, підлоги, кута дотику стіни з підлогою, кваліфікації монтувальника, якістю виконаних ним робіт. Обов'язково, задля власної безпеки та гарантії виконаних монтувальних робіт, вимагайте у монтувальника складання Акту виконаних робіт.

Компанія-виробник ТМ Liberta не несе будь якої відповідальності перед покупцем за якість виконаних робіт третьою стороною: послуги транспортування та вантажників, послуги монтування, клінінгу та інші послуги не пов'язані з компанією виробником.

У разі нерозбірливого друку інструкції з монтування, рекомендуємо завантажити цифрову версію інструкції зі сторінки з назвою моделі виробу на сайті WWW.LIBERTA.UA.

Дотримуйтесь умов гарантії.

ЗАБОРОНЕНО!

Встановлювати Душову kabіну без використання захисних засобів власної безпеки (окуляри, рукавиці, одяг, взуття, тощо).

Встановлювати Душову kabіну на вулиці. Використовувати Душову kabіну не за призначенням.

Чистити Душову kabіну абразивними, агресивними миючими засобами або миючими засобами до складу яких входять агресивні кислоти.

Використовувати засоби для догляду за фурнітурою та нержавіючою сталлю які не призначені для цього.

Користуватися миючими засобами що містять ацетон, аміак, органічні розчинники та дезінфікуючі засоби що містять формальдегід та сполуки хлору.

ПОВСЯКДЕННИЙ ДОГЛЯД.

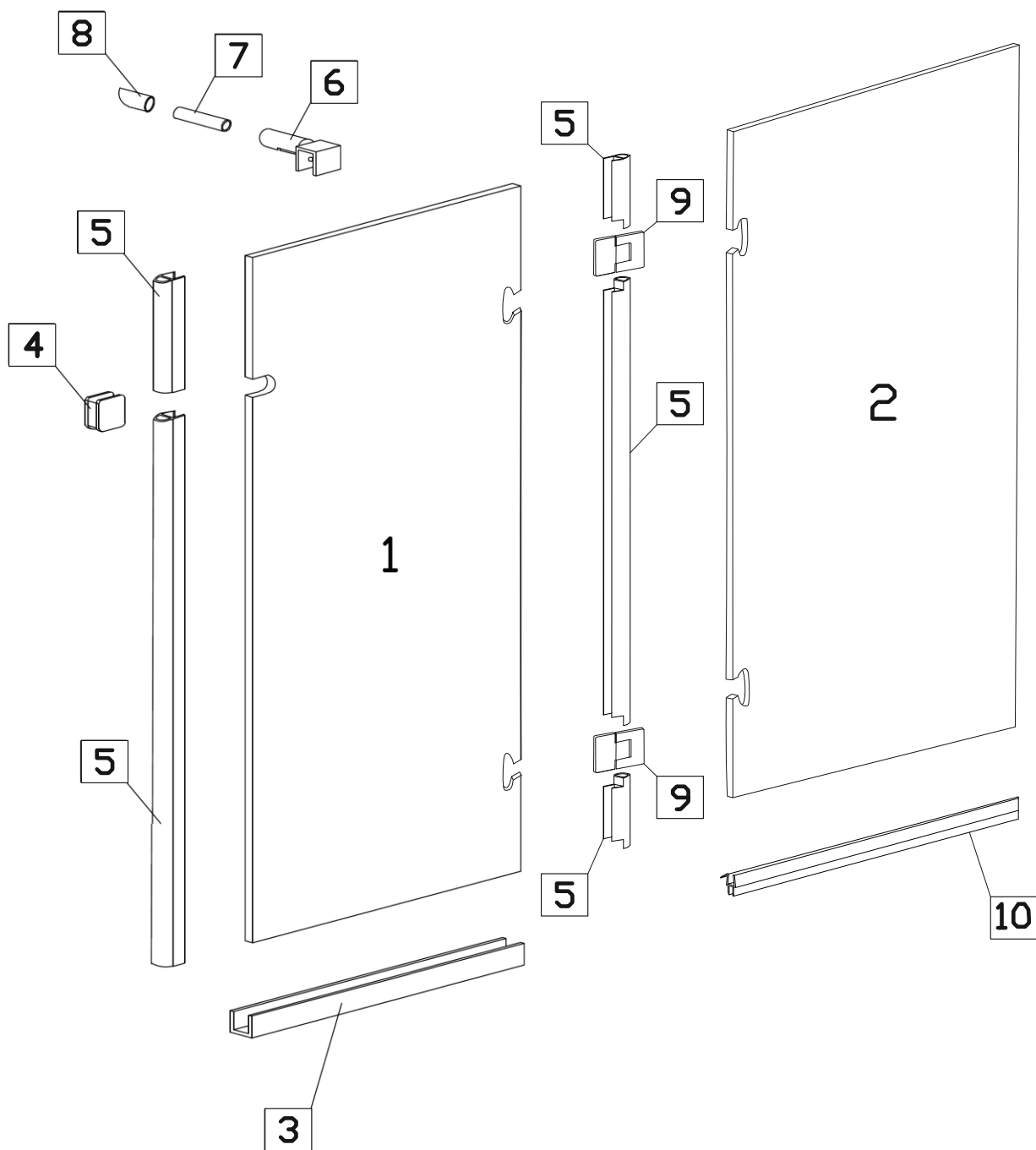
Використовуйте спеціалізовані миючі засоби та м'яку тканину. Слідкуйте інструкціям виробників засобів для прибирання Душової kabіни.

Для поліровки і наведення блиску користуйтеся спеціально призначеними для цього засобами.

Осад і наліт, що залишаються від води, з поверхні kabіни краще видалити спеціалізованими засобами або змочивши м'яку тканину в теплом лимонному соці або оцті.

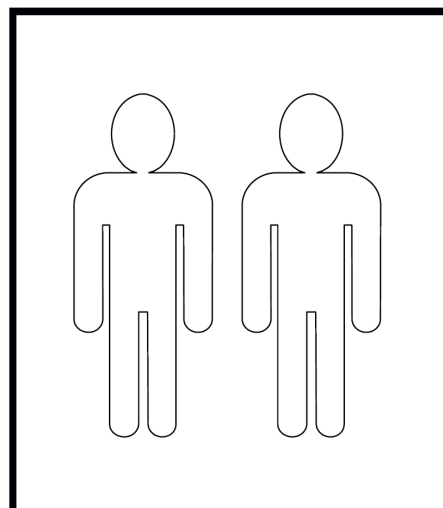
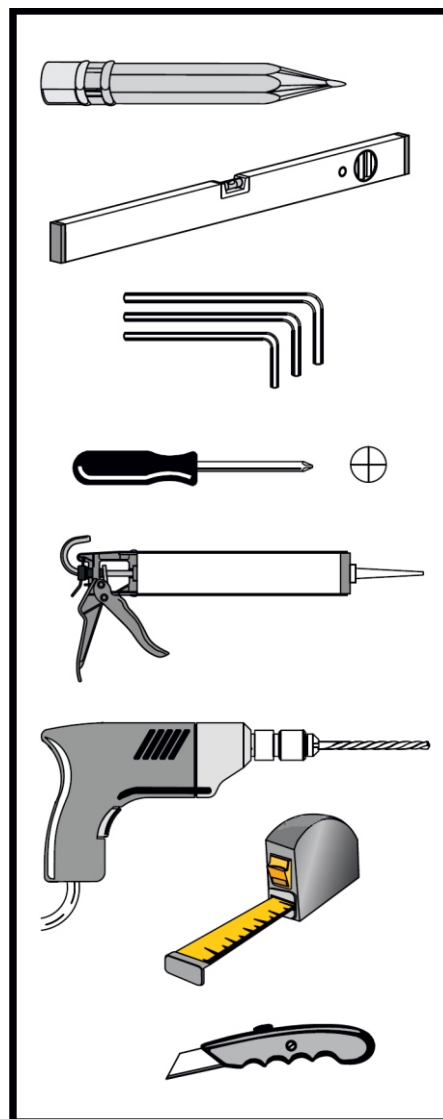
Металеві частини Душової kabіни легко протріть м'якою вовняною тканиною.

Шторка на ванну SPARTA



СПЕЦИФІКАЦІЯ Шторка на ванну SPARTA

№	Позначення	Найменування	Шт
1		скло	1
2			1
3	 h 12mm	профіль на ванну	1
4		кріплення стіна-скло	1
5		ущільнювач	5 (3*)
5*	 h 17mm	профіль на стіну	2
6		кріплення скло-стабілізатор	1
7		стабілізатор	1
8		кріплення стіна-стабілізатор	1
9		петля	2
10		ущільнювач з відливом	1
11		дюбель 8x40*	2*
12		шуруп 4x40*	2*
13		дюбель 6x30*	10*
14		шуруп 3x35*	10*
15		підкладка 3мм	6
16		прозора підкладка 2мм	4



* залежить від обраної комплектації

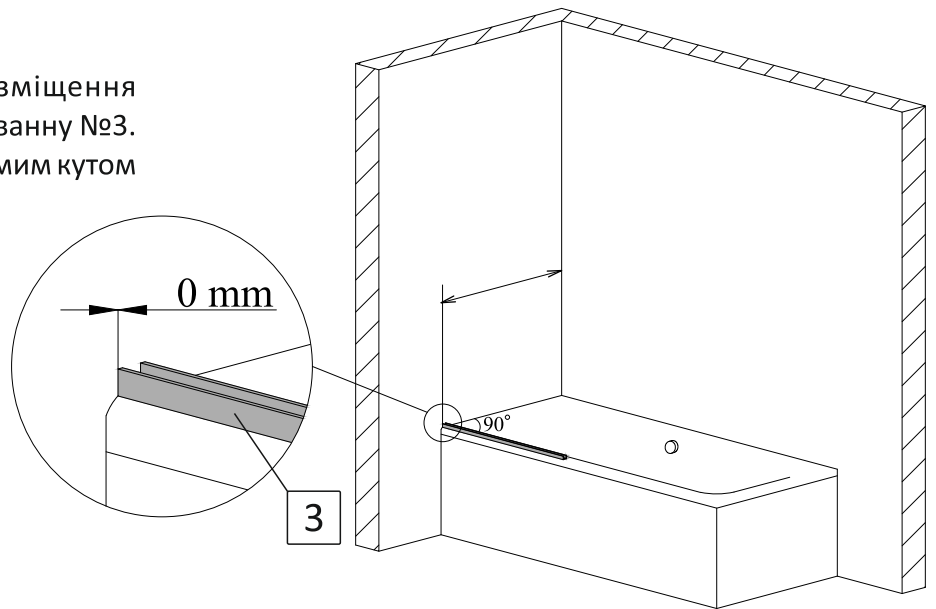
1. Встановлення профіля на ванну.

УВАГА! В залежності від Вашої потреби, закріпити профіль до ванни можливо за допомогою шурупів або приклеїти прозорим силіконом.

Радимо профіль до ванни приклеїти, так як свердління отворів у ванні може привести до її пошкодження.

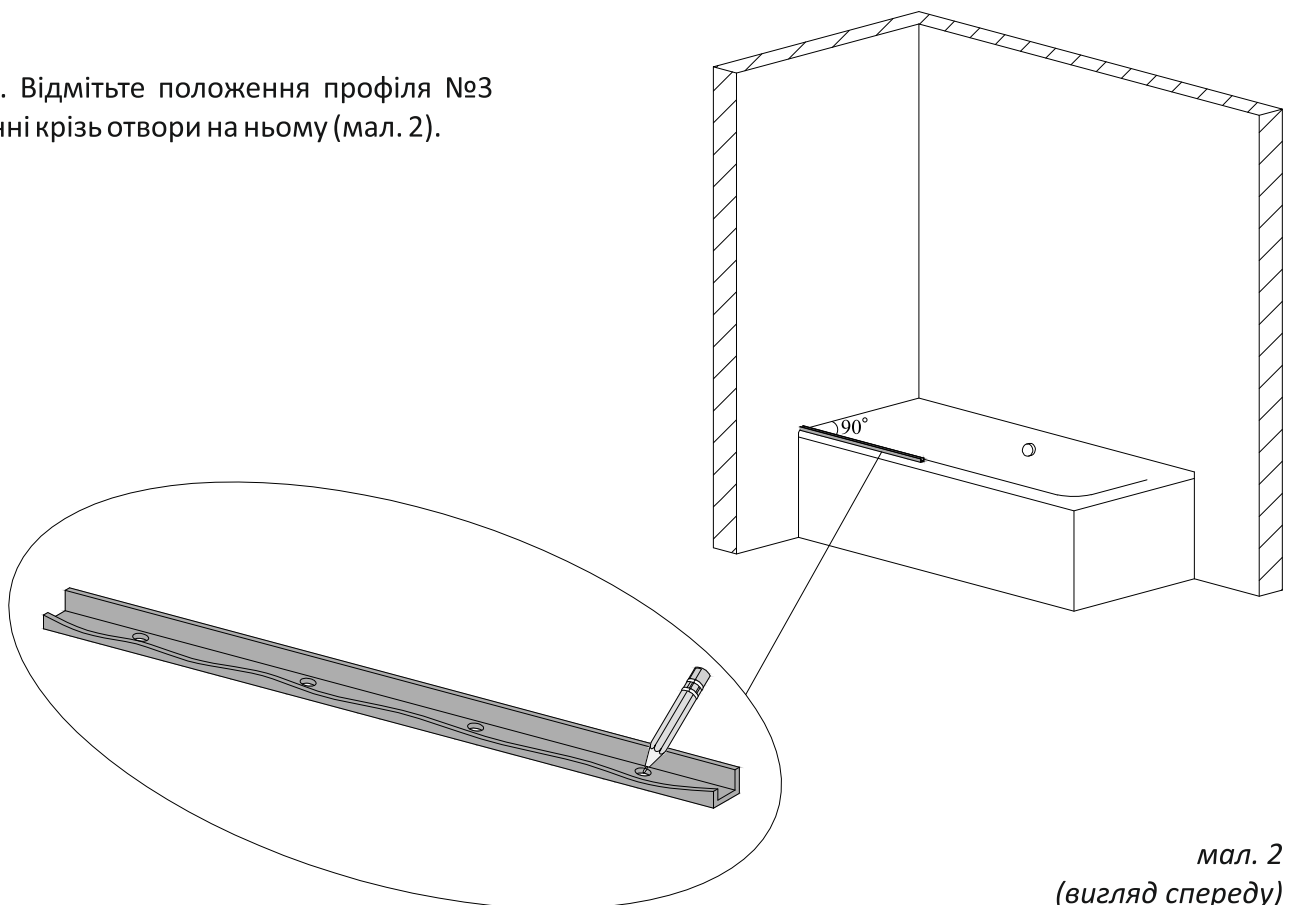
Використовуйте кріплення профіля до ванни за допомогою шурупів у випадках необхідності, та коли профіль неможливо надійно приклеїти у зв'язку з конструкційними особливостями Вашої ванни.

1.1. Визначте відстань розміщення зовнішньої сторони профіля на ванну №3. Притисніть його до стіни під прямим кутом (мал. 1).



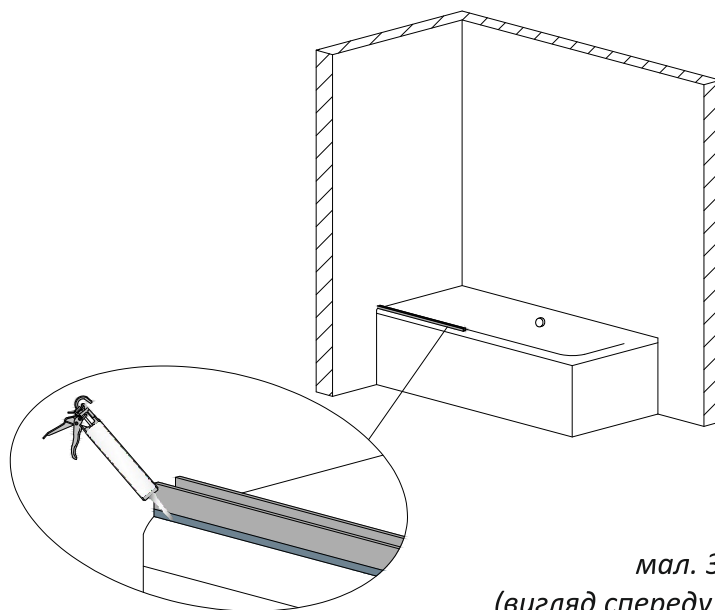
мал. 1
(вигляд спереду)

1.2. Відмітьте положення профіля №3 на ванні крізь отвори на ньому (мал. 2).



мал. 2
(вигляд спереду)

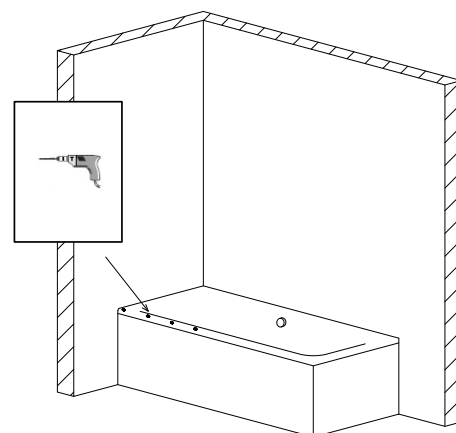
1.3. Нанесіть на нижню сторону профіля прозорий силікон. Приклейте його до ванни. В залежності від силікону, не торкайтеся профіля наступні декілька годин, дайте час йому підсохнути (мал. 3).



мал. 3
(вигляд спереду)

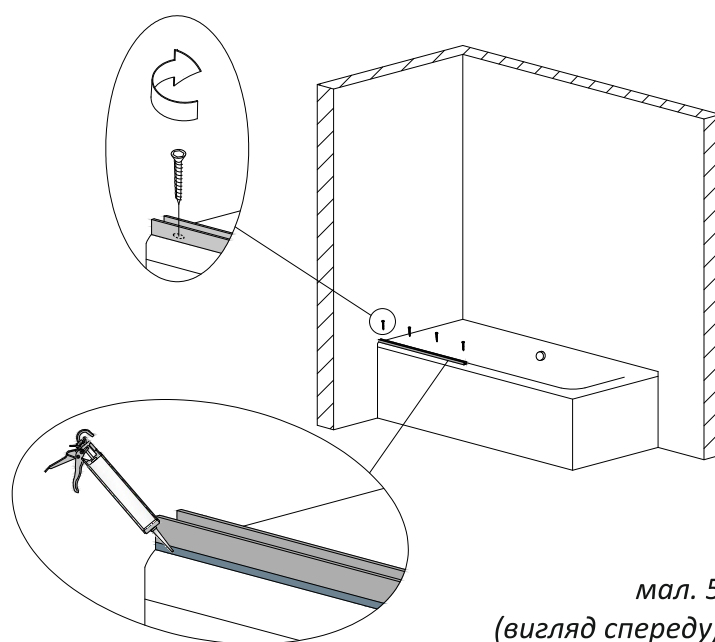
У випадку, якщо профіль до ванни неможливо приклеїти виконайте дії згідно п. 1.4 та п. 1.5.

1.4. Виконайте свердління отворів у ванні потрібного діаметра для кріплення його шурупами №14 (мал. 4).



мал. 4
(вигляд спереду)

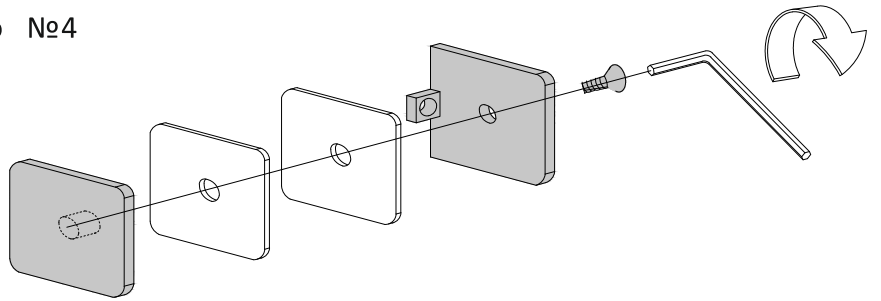
1.5. Нанесіть на нижню сторону профіля прозорий силікон. За допомогою шурупів №14 закріпіть профіль до ванни (мал.5).



мал. 5
(вигляд спереду)

2. Встановлення кріплення стіна-скло.

2.1. За допомогою 6-гранного ключа розберіть кріплення стіна-скло №4 (мал. 6).

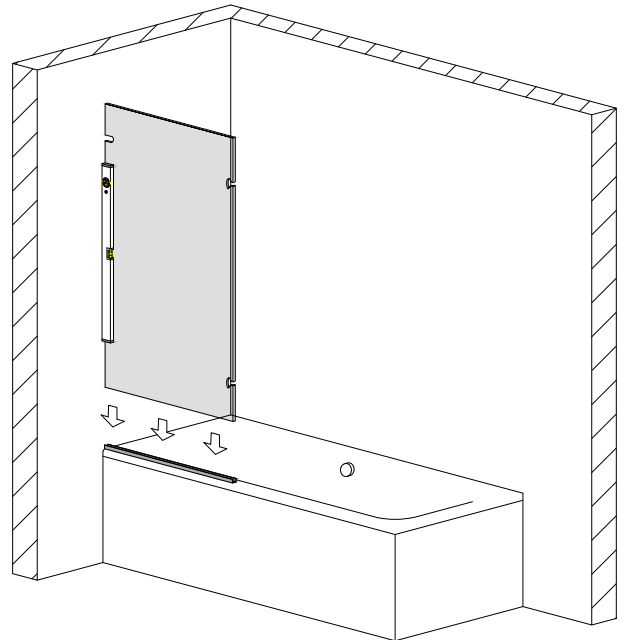


мал. 6

2.2. Встановіть скло у профіль №3. Притисніть до стіни. За допомогою рівня, забезпечте **виключно вертикальне!** положення скла (мал. 7).

За необхідністю регулювання положення скла використовуйте додаткові прозорі підкладки №16.

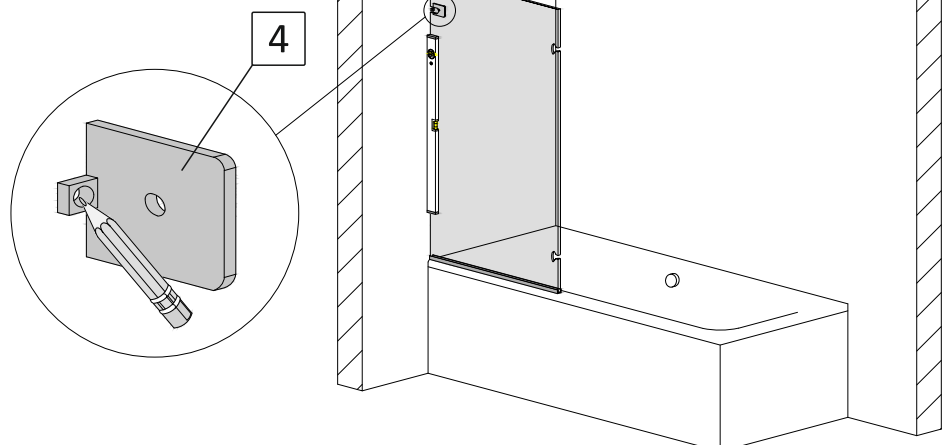
У разі, якщо душова кабіна має захисне покриття скла (у назві виробу є слово ЗАХИСТ). Впевніться, що сторона скла із захисним покриттям знаходиться всередині душової кабіни (ця сторона помічена стікером «ЗАХИСНЕ ПОКРИТТЯ»). У разі, якщо у назві виробу є слово ЗАХИСТ, а внутрішня поверхня скла не має стікера, душову кабіну не встановлювати. Одразу звернутися до компанії виробника.



мал. 7
(вигляд спереду)

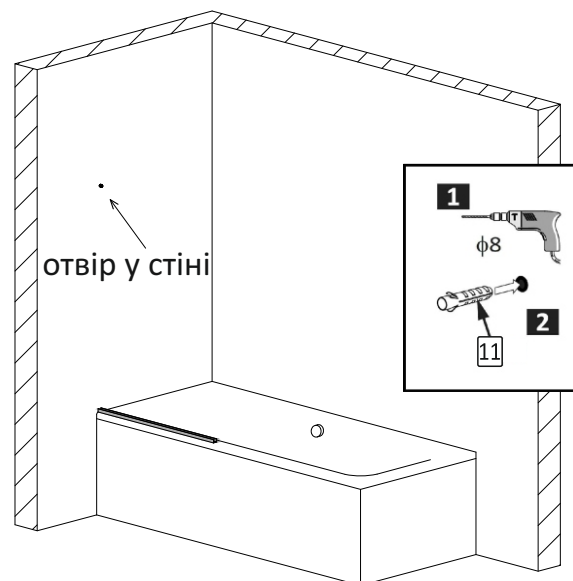
2.3. З внутрішньої сторони скла, по середині вирізу, притисніть кріплення стіна-скло №4. Відмітьте місце його встановлення на стіні (мал. 8).

Відставте скло у сторону.



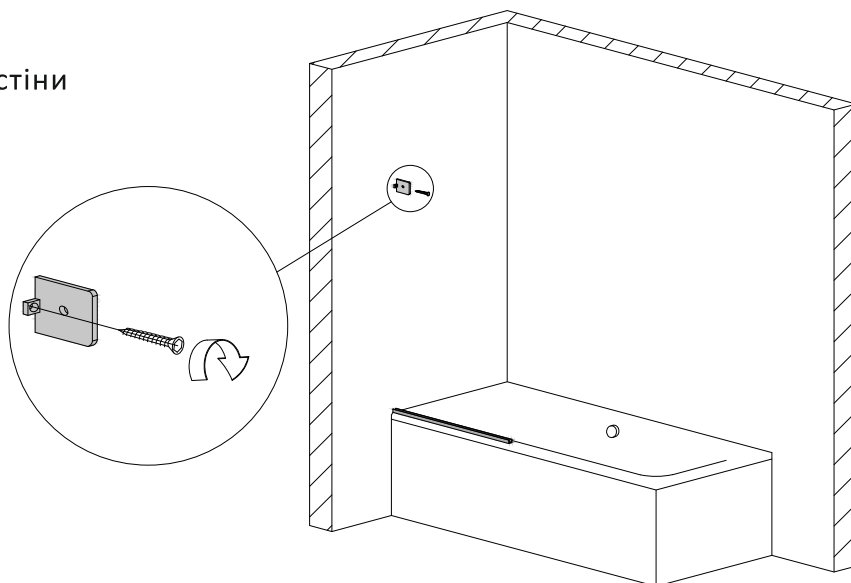
мал. 8
(вигляд спереду)

2.4. Виконайте свердління отвору у стіні діаметром 8мм. Вставте в отвір дюбель №11 (мал. 9).



мал. 9
(вигляд спереду)

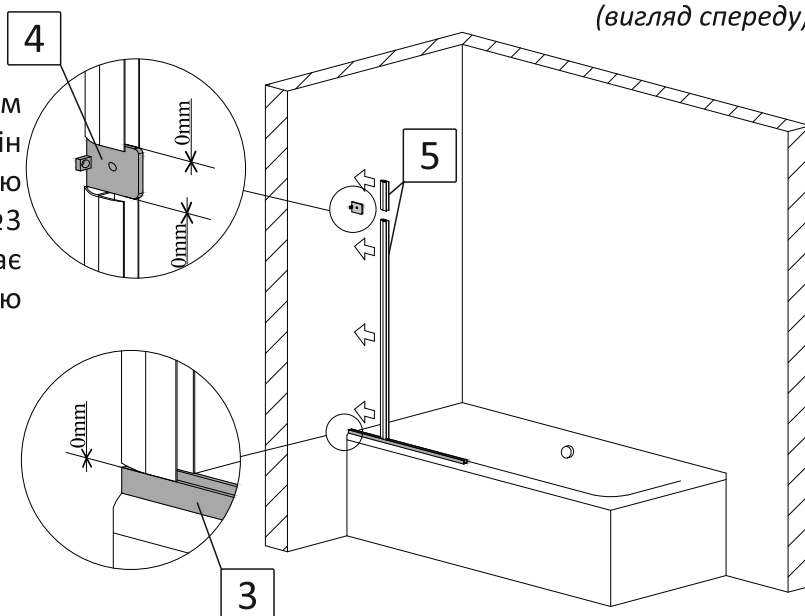
2.5. Закріпіть кріплення до стіни шурупом №12 (мал. 10).



мал. 10
(вигляд спереду)

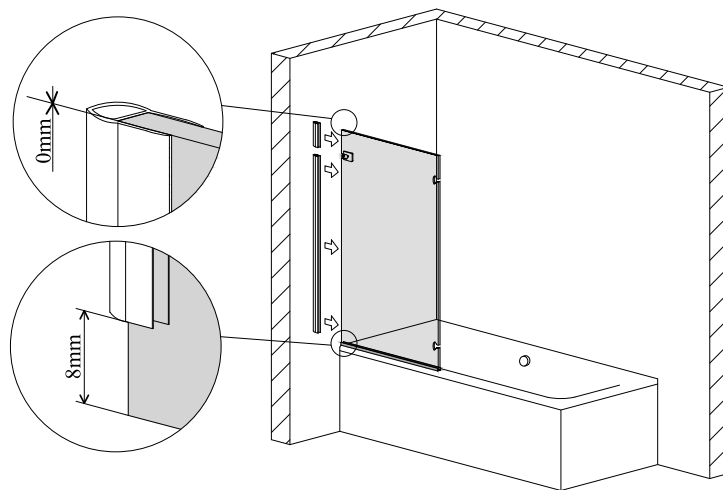
3. Встановлення нерухомої стінки шторки. (безпрофільна система монтажу)

3.1. Підріжте канцелярським ножом ущільнювач №5 таким чином, щоб він щільно прилягав знизу до верхнього краю встановленого на ванні профіля №3 (усередину профіля ущільнювач не має заходити), а зверху – до нижнього краю встановленого кріплення №4 (мал. 11).



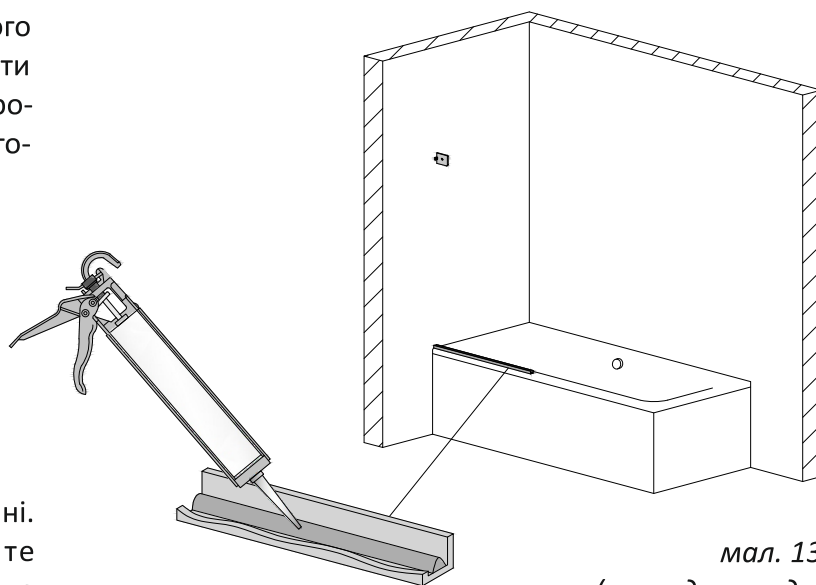
мал. 11
(вигляд спереду)

3.2. Одягніть цей ущільнювач на торець скла. Залиште відступ до нижнього краю скла 8мм (мал. 12).



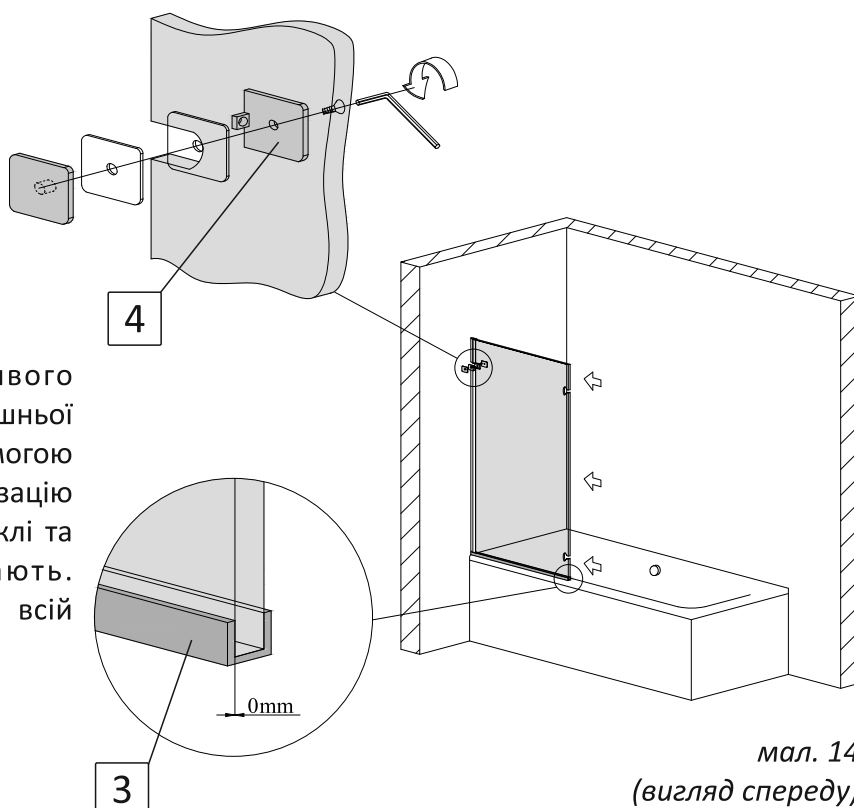
мал. 12
(вигляд спереду)

3.3. Усередину встановленого профіля №3 нанесіть суцільний шар прозорого силікону. Кількість силікону має бути такою, щоб при встановленні скла у профіль, силікон заповнив усі можливі порожнини між склом та профілем (мал.13).



мал. 13
(вигляд спереду)

3.4. Вставте скло у профіль на ванні. Притисніть до стіни та зафіксуйте кріпленням №4. Зовнішній торець скла має бути в один рівень з профілем №3 (мал. 14).

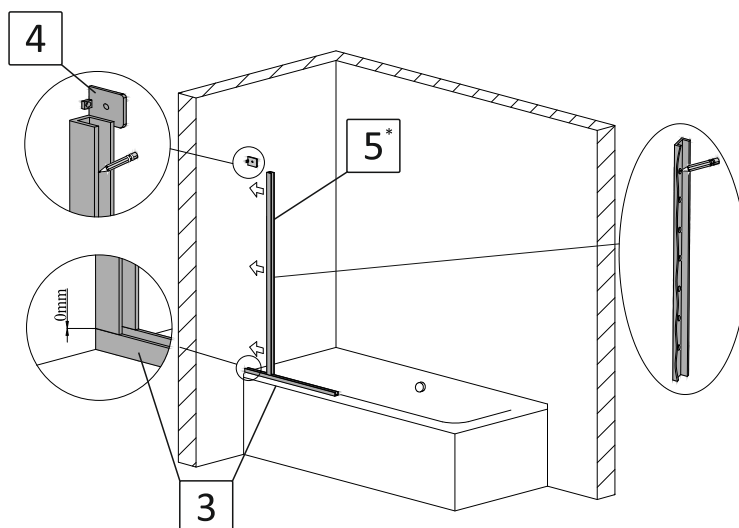


мал. 14
(вигляд спереду)

3.5. Для запобігання можливого протікання, рекомендуємо з внутрішньої сторони душової kabіни за допомогою прозорого силікону зробити герметизацію стику між ущільнювачами №5 на склі та стіною до якої вони прилягають. Герметизацію стику виконати по всій висоті душової kabіни.

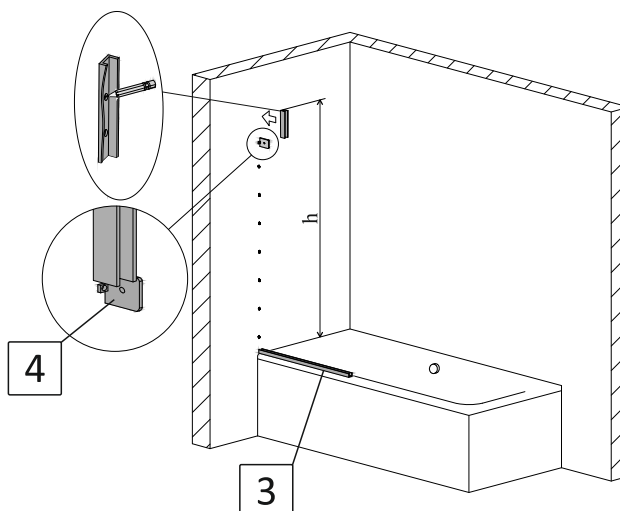
3*. Встановлення нерухомої стінки шторки. (профільна система монтажу)

3.1а.* Профіль на стіну №5* (довгий) притисніть до профіля на ванні №3, до стіни, та до внутрішньої сторони встановленого кріплення №4. Відмітьте його положення на стіні крізь отвори на ньому (мал. 11а*).



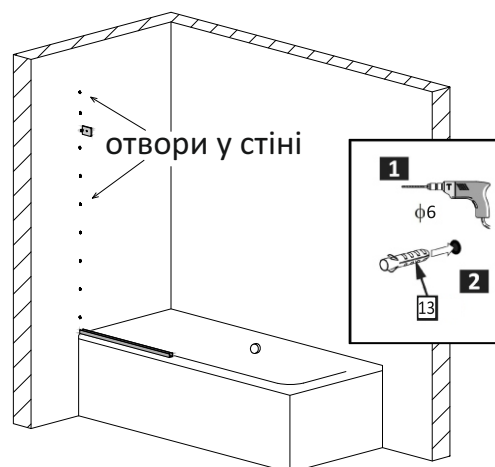
мал. 11а*
(вигляд спереду)

3.1б.* На висоті Вашої душової kabini, що вказана у назві після букви «h», притисніть до стіни та до внутрішньої сторони встановленого кріплення №4 профіль на стіну №5* (короткий). За допомогою рівня забезпечте **виключно вертикальне положення!** Відмітьте його положення на стіні крізь отвори на ньому (мал. 11б*).



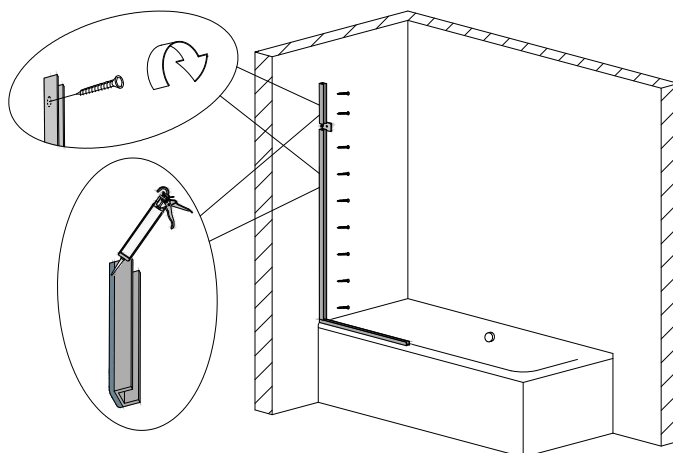
мал. 11б*
(вигляд спереду)

3.1в.* Виконайте свердління отворів у стіні діаметром 6мм. Вставте в отвори дюбелі №13 (мал. 11в*).



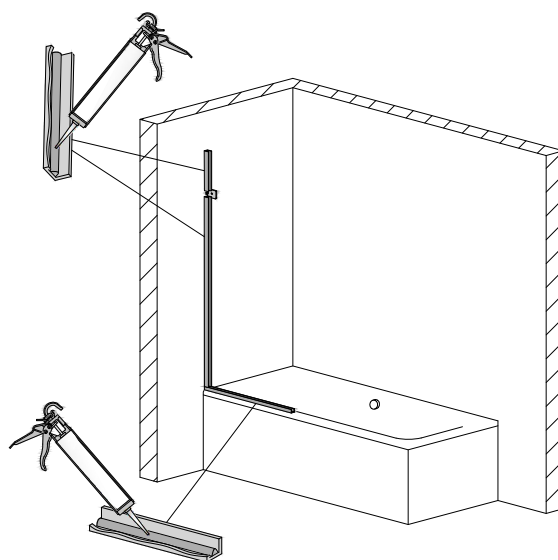
мал. 11в*
(вигляд спереду)

3.2.* Нанесіть на нижню сторону профілей, що прилягають до стіни, прозорий силікон. За допомогою шурупів №14 закріпіть профілі до стіни (мал. 12*).



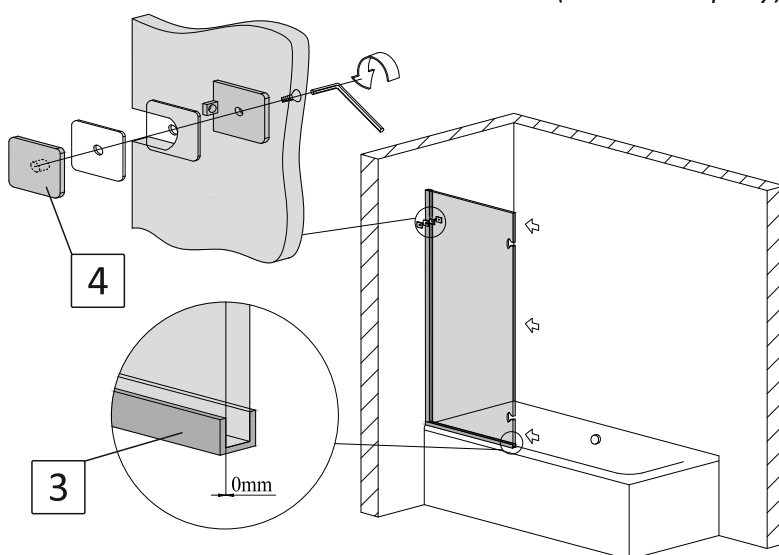
мал. 12*
(вигляд спереду)

3.3.* Усередину встановлених профілей №3 та №5* (довгий та короткий) нанесіть суцільний шар прозорого силікону. Кількість силікону має бути такою, щоб при встановленні скла у профілі, силікон заповнив усі можливі порожнечі між склом та профілями (мал. 13*).



мал. 13*
(вигляд спереду)

3.4.* Вставте стінку у профілі №3 та №5*. Притисніть до стіни та зафіксуйте кріпленням №4. Зовнішній торець скла, має бути в один рівень з профілем на ванні (мал. 14*).

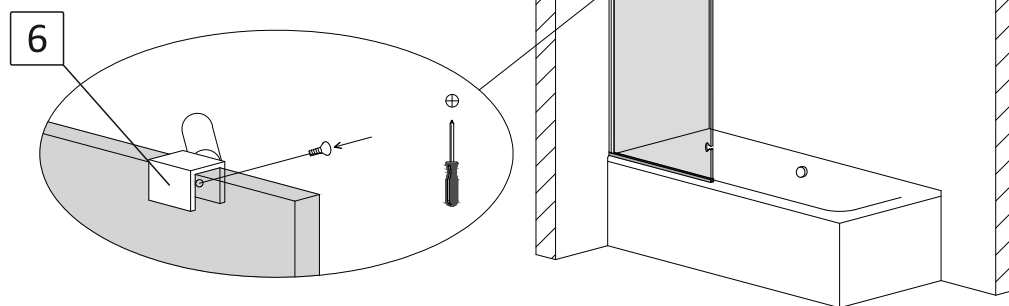


мал. 14*
(вигляд спереду)

За необхідністю регулювання положення скла використовуйте додаткові прозорі підкладки №16.

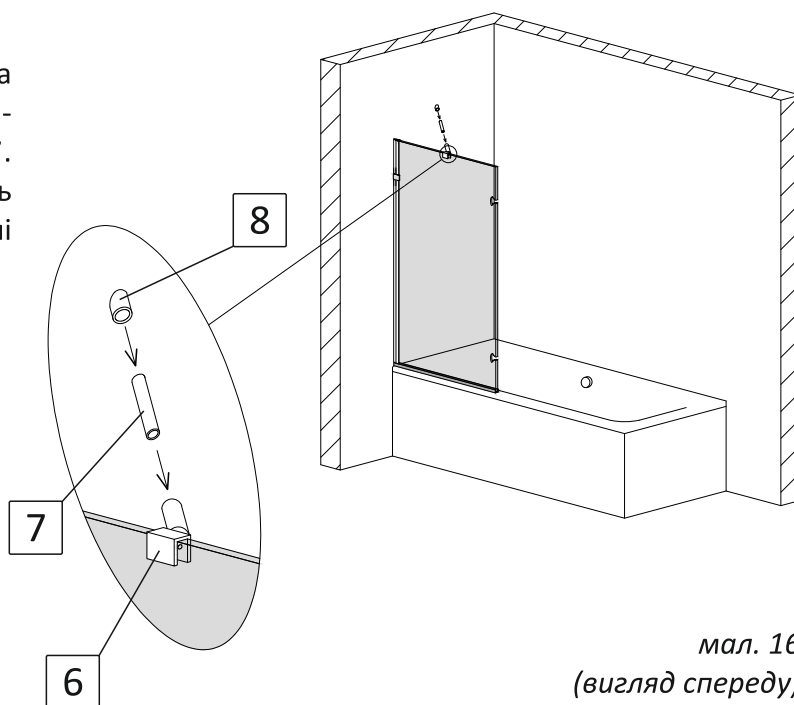
У разі, якщо духова кабіна має захисне покриття скла (у назві виробу є слово ЗАХИСТ). Впевніться, що сторона скла із захисним покриттям знаходиться всередині душової кабіни (ця сторона помічена стікером «ЗАХИСНЕ ПОКРИТТЯ»). У разі, якщо у назві виробу є слово ЗАХИСТ, а внутрішня поверхня скла не має стікера, душову кабіну не встановлювати. Одразу звернутися до компанії виробника.

3.5. Закріпіть на склі кріплення скло-стабілізатор №6 та розслабте гвинт повороту кріплення до кута 45° (мал. 15).



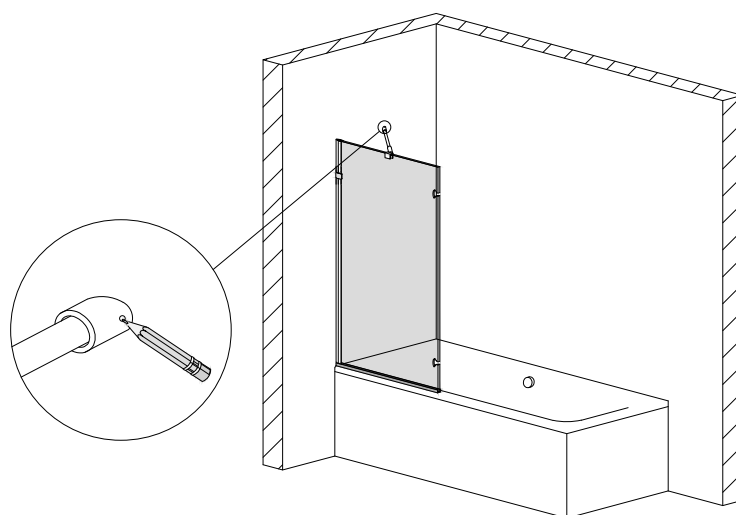
мал. 15
(вигляд спереду)

3.6. За допомогою 6-гранного ключа вставте та закріпіть кріплення стіна-стабілізатор №8 у стабілізатор №7. Отриману конструкцію вставте та закріпіть у кріплення №6, що знаходиться на склі (мал. 16).



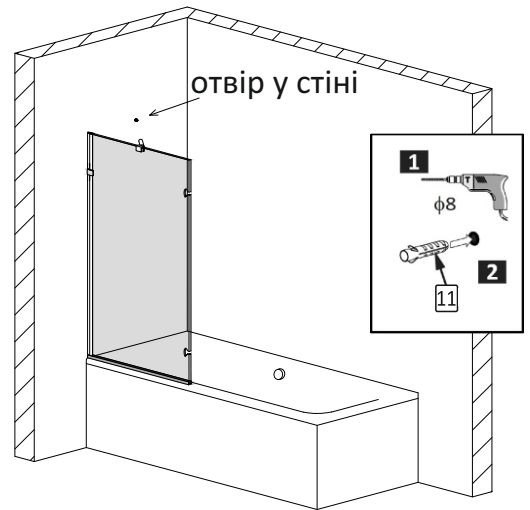
мал. 16
(вигляд спереду)

3.7. Притисніть зібраний стабілізатор до стіни під кутом 45°, відмітьте місце його кріплення (мал. 17).



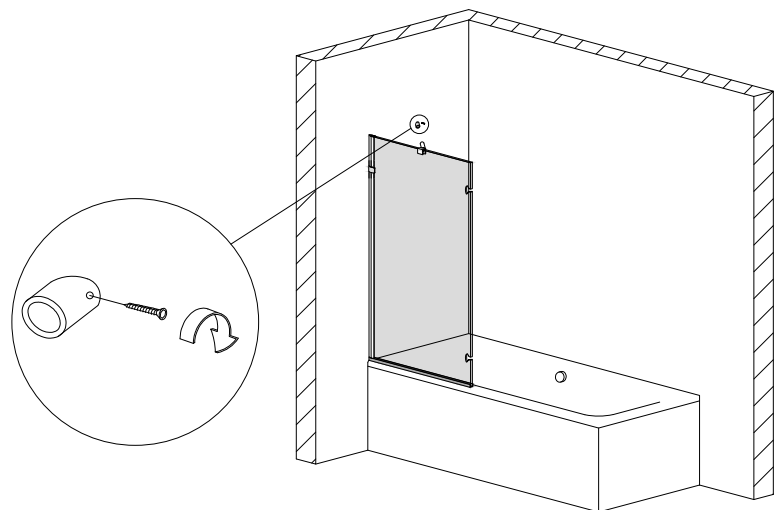
мал. 17
(вигляд спереду)

3.8. Виконайте свердління отвору у стіні діаметром 8мм. Вставте в отвір дюбель №11 (мал. 18).



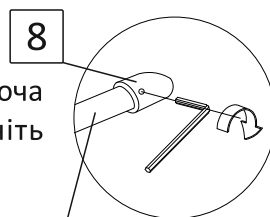
мал. 18
(вигляд спереду)

3.9. Закріпіть зібраний стабілізатор до стіни шурупом №12 (мал. 19).

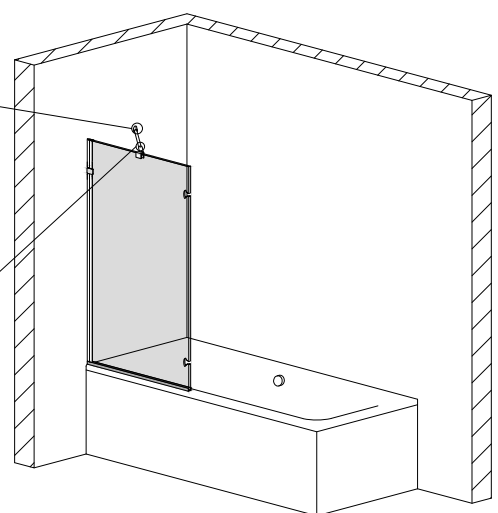
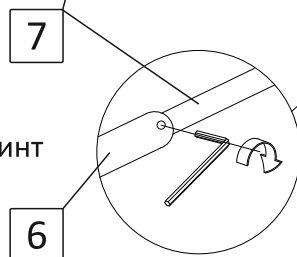


мал. 19
(вигляд спереду)

3.10. За допомогою 6-гранного ключа остаточно відрегулюйте та затисніть положення тримача скла (мал. 20).



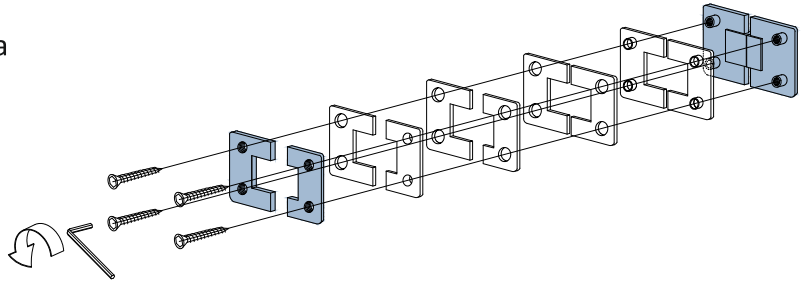
3.11. На кріпленні №6 затисніть гвинт повороту до кута 45°.



мал. 20
(вигляд спереду)

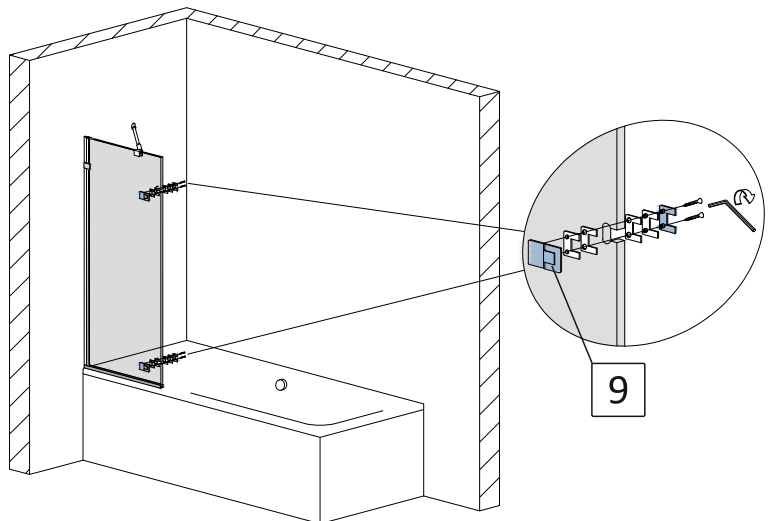
4. Встановлення дверей.

4.1. За допомогою 6-гранного ключа розберіть петлі №9 (мал. 21).



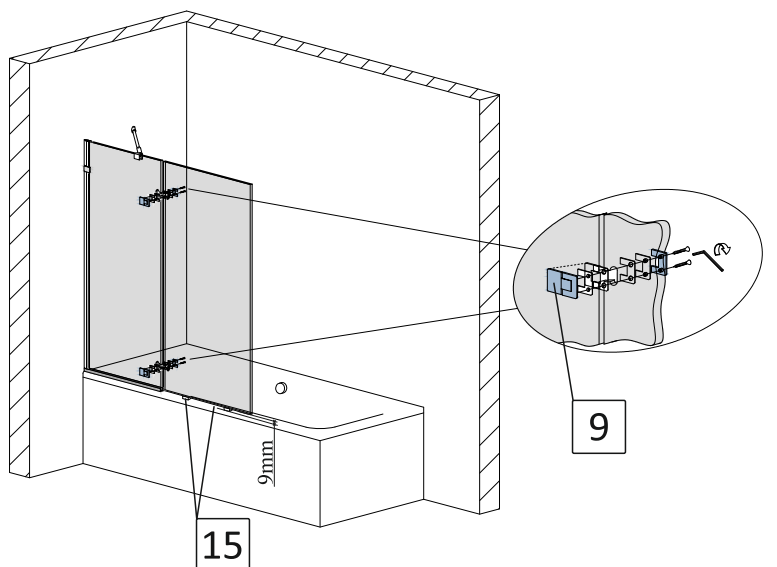
мал. 21

4.2. Встановіть та закріпіть петлі №9 на нерухому стінку шторки (мал. 22).



мал. 22
(вигляд спереду)

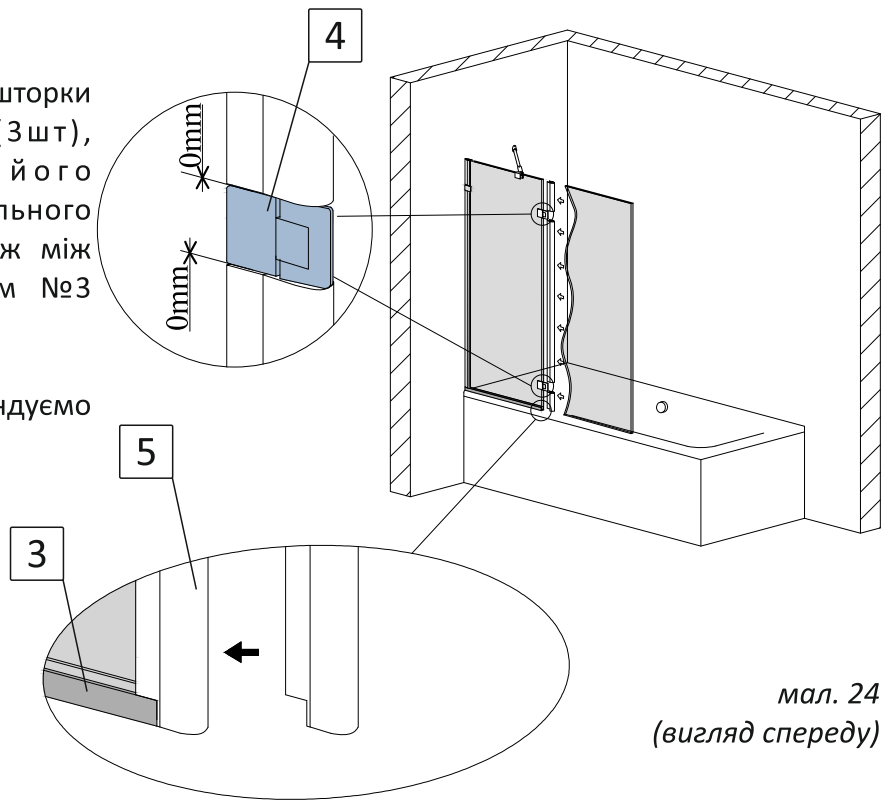
4.3. Розмістіть двері на потрібне місце в один рівень з нерухомою стінкою шторки на пластикові підкладки №15. За допомогою підкладок №15 забезпечте необхідну відстань від нижнього краю дверей до вани 9мм. Закріпіть петлі №9 на дверях за допомогою 6-гранника (мал. 23).



мал. 23
(вигляд спереду)

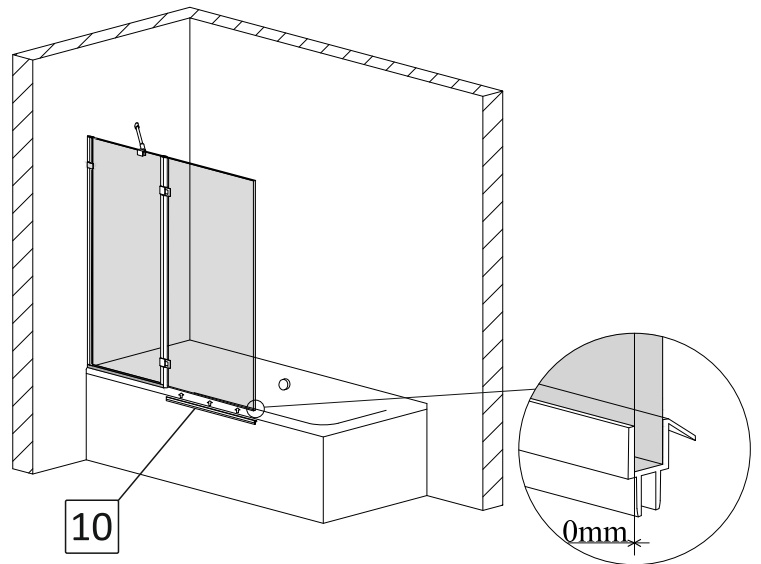
4.4. На торець нерухомої стінки шторки одягніть ущільнювачі №5 (3 шт), заздалегідь підрізавши його канцелярським ножом для щільного прилягання між петлями, а також між нижньою петлею та профілем №3 (мал. 24).

Для більшої зручності рекомендуємо відкрити двері.



мал. 24
(вигляд спереду)

4.5. Одягніть ущільнювач з відливом №10 на нижній торець скла дверей, щоб пряма його сторона була в один рівень з краєм скла (мал. 25).



мал. 25
(вигляд спереду)

4.6. Час повного висихання силікону не менше 12 годин. Користуватися шторкою можна через 12 годин після закінчення монтажних робіт.

ГАРАНТІЯ

Компанія-виробник ТМ Liberta надає гарантію на вироби у відповідності до нижче перерахованих принципів та встановлених Законом умов. Гарантія діє лише у випадку надання правильно заповненого гарантійного талону. Монтування виробу повинне проводитися згідно вказівок інструкції з монтажу та будівельної підготовки. Гарантія, яку надає виробник на основі чинного Цивільного Кодексу, надає покупцю право на безкоштовне усунення дефекту виробу, який він придбав. За для власних інтересів наполягайте на повному заповненні гарантійного талону в місці придбання товару.

Компанія-виробник ТМ Liberta не несе відповідальності за можливу шкоду прямо або побічно заподіяну продукцією виробника людям, домашнім тваринам або майну, якщо це відбулося в результаті недотримання правил зберігання, монтажу та умов експлуатації виробів, умисних або необережних дій споживача або третіх осіб, а також за можливі збитки споживача за час, протягом якого він не мав нагоди користуватися виробом.

Право відповідальності за дефект, на який розповсюджується гарантія не визнається у випадку, якщо покупець звернувся після закінчення гарантійного терміну. Якщо ж рекламація визнана, гарантійний термін продовжується на період оформлення рекламації. Покупець зобов'язаний звернутися за гарантією до компанії-виробника ТМ Liberta у службу підтримки за контактами які вказані на обкладинці паспорта. Усунення дефектів, що відбулися не з вини виробника, а також післягарантійне обслуговування виконується за окрему плату.

Гарантія не розповсюджується на:

- дефекти, які виявлені на змонтованому товарі;
- дефекти, які отримані під час транспортування або невідповідного способу зберігання;
- частини, які природно зношуються на протязі строку експлуатації (ущільнювачі, втулки, петлі, ролики, ручки та інше);
- захисне покриття скла, яке природно зношується на протязі строку експлуатації;
- дефекти, які спричинені неправильним монтуванням, що не відповідає будівельній підготовці та вказівкам у інструкції по монтажу;
- дефекти, що виникли у зв'язку з неправильним використанням та доглядом;
- знос виробу при інтенсивному використанні;
- механічні або інші пошкодження виробу, пов'язані з непередбачуваними ситуаціями (пожежа, землетрус та інше);
- дефекти, що виникли при використанні виробу в неприйнятних або екстремальних умовах (наприклад в сауні та інше);
- дефекти, що виникли внаслідок самостійної зміни конструкції покупцем або іншими особами після купівлі виробу;

Вимоги:

Гарантійний талон та товарний чек дбайливо зберігайте протягом усього терміну дії гарантії. При оформленні рекламації від Вас обов'язково вимагатимуть оригінали вищеперерахованих документів!

Гарантійний термін:

Гарантійний термін починається з дати купівлі виробу покупцем, зазначеної у гарантійному талоні.

ПАСПОРТ
на виріб ТМ Liberta

Виріб: _____
Модель: _____
Номер замовлення: _____
Виробник: ТМ Liberta
Країна виробництва: Україна
Дата виробництва: « ____ » _____ 20 ____ року
Гарантійні зобов'язання: при виконанні правил зберігання та експлуатації
Гарантія: _____ місяців з дня продажу
Штамп виробника: _____

ГАРАНТІЙНИЙ ТАЛОН
фірма продавець

Назва організації: _____
Адреса: _____
Телефон: _____
ПІБ продавця: _____
Дата продажу: « ____ » _____ 20 ____ року

Виріб отриманий у повному комплекті з інструкцією по експлуатації.
З умовами гарантійного обслуговування ознайомлений та згоден.

Підпис ПІБ Покупець

Підпис ПІБ Продавець

Штамп фірми продавця